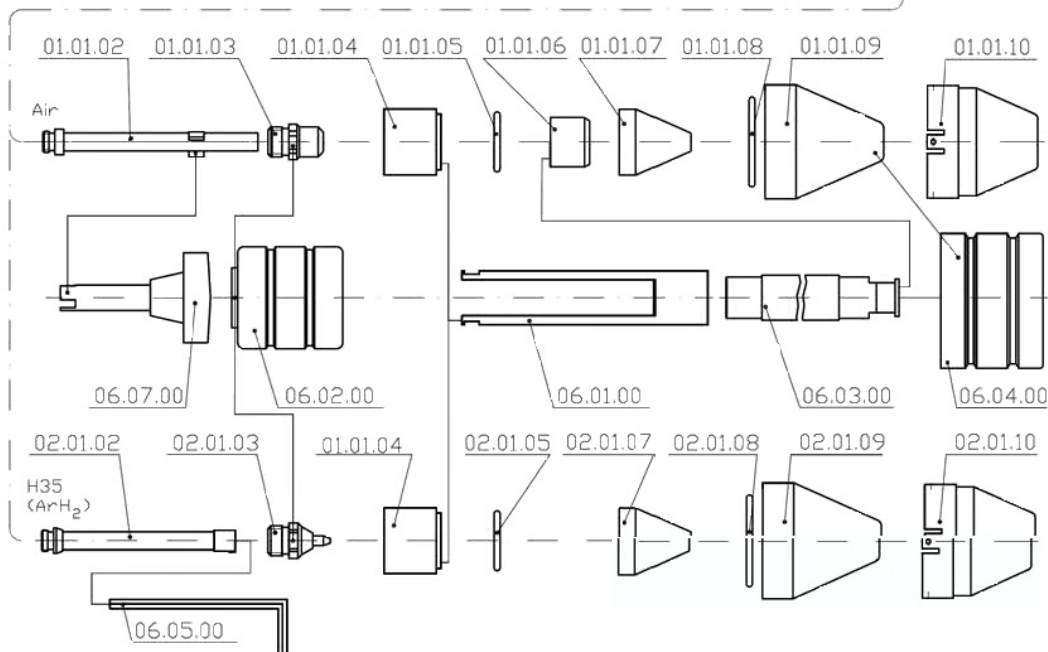
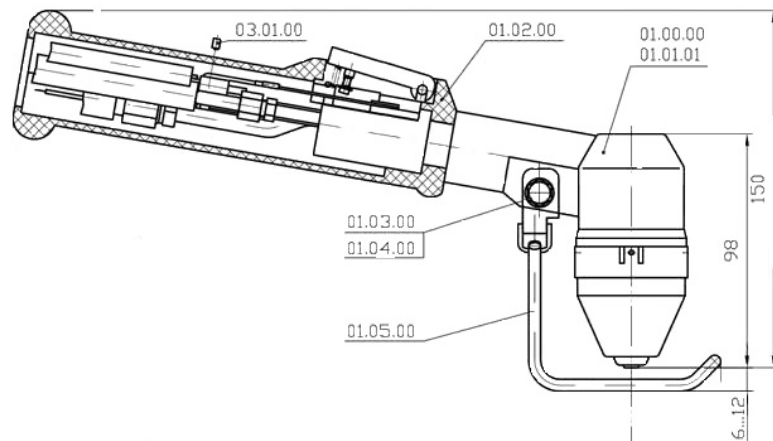


**Ručný plazmový horák PB-S70 WH-1/L
/PA-S 70/**



Spotrebné diely PB-S70 WH-1/L

Poz.	Obj. číslo	Popis	Počet
00.00.00	.11.840.401.006	PB-S70 WH-1/L 6m/250A ručný pl. horák	1,00
00.00.00	.11.840.401.010	PB-S70 WH-1/L 10m/250A ručný pl. horák	1,00
00.00.00	.11.840.401.015	PB-S70 WH-1/L 15m/250A ručný pl. horák	1,00
00.00.00	.11.840.401.020	PB-S70 WH-1/L 20m/250A ručný pl. horák	1,00
00.00.00	.11.840.401.025	PB-S70 WH-1/L 25m/250A ručný pl. horák	1,00
01.00.00	.11.840.401.900	PB-S70 WH-1/L bez horákového vedenia	1,00
01.01.01	.11.840.401.100	Hlava horáka PB-S70 WH/L	1,00
01.01.02	.12.51440	Rúrka chladenia V931 vzduch/O2	1,00
01.01.03	.12.40870	Katóda K2 vzduch	1,00
01.01.04	.11.828.701.153	Rozvádzač plynu PB-S75 WH	1,00
01.01.05	.10.505.908	O-kružok 18x1,8 VMQ 70Shore	1,00
01.01.06	.12.40860	Rozvádzač plynu PB-S75 vzduch/O2	1,00
01.01.07	.11.828.501.414	Dýza L3 Luft 120A 1,4mm	1,00
01.01.07	.11.828.702.440	Dýza L9 Luft 160A 4,0mm drážkov.	1,00
01.01.07	.11.828.901.429	Dýza L5-XL O2 350A 2,9mm	1,00
01.01.07	.12.40850	Dýza L2 vzduch 250A 2,5mm	1,00
01.01.07	.12.43050	Dýza L1 vzduch 160A 2,0mm	1,00
01.01.08	.10.505.923	O-kružok 28x2 VMQ ISO1629 70Shore	1,00
01.01.09	.12.37790	Dýzová hubica PB-S75 / PB 50	1,00
01.01.10	.11.828.701.160	Ochranná hubica pre ručný horák PB-S75	1,00
01.01.11	.41.40329392	O-kružok 5x1,5 VMQ 70Shore červený	1,00
01.02.00	242.240.10.00	Rukoväť AR 3 KPL .	1,00
01.03.00	.10.262.086	6hr-skrutka M 6x12 DIN 933 8.8 VZ	1,00
01.04.00	.10.235.059	Pružná podložka 6 DIN 137 forma A gal Zn	1,00
02.01.02	.11.828.911.230	Rúrka chladenia V951 ArH2	1,00
02.01.03	.11.828.911.550	Katóda K5 ArH2	1,00
02.01.05	.10.505.908	O-kružok 18x1,8 VMQ 70Shore	1,00
02.01.07	.11.828.511.620	Dýza A3 ArH2 180A 2,0mm	1,00
02.01.07	.11.828.712.640	Dýza A9 ArH2 160A 4,0mm drážkov.	1,00
02.01.07	.12.37780	Dýza A1 ArH2 120A 1,5mm	1,00
02.01.07	.12.40910	Dýza A2 ArH2 300A 2,3mm	1,00
02.01.08	.10.505.923	O-kružok 28x2 VMQ ISO1629 70Shore	1,00
02.01.09	.12.37790	Dýzová hubica PB-S75 / PB 50	1,00
02.01.10	.11.828.701.160	Ochranná hubica pre ručný horák PB-S75	1,00
03.01.00	.10.258.015	Kolík so závitom M 3x4 DIN 914 45H I-6hr	1,00
06.00.00	.16.500.006	Nástroje horáka	1,00
06.01.00	.12.48500	Vyťahovač rozvádzača plynu pre ručný horák	1,00
06.02.00	.12.38170	Nástrčkový kľúč pre katódu	1,00
06.03.00	.12.40320	Vyťahovač rozvádzača plynu	1,00
06.04.00	.12.38190	Nástrčkový kľúč pre dýzovú hubicu	1,00
06.05.00	.10.712.536	Šesthranný skrutkovač 4.0 vern.	1,00
06.07.00	.12.38180	Nástrčkový kľúč pre rúrku chladenia	1,00